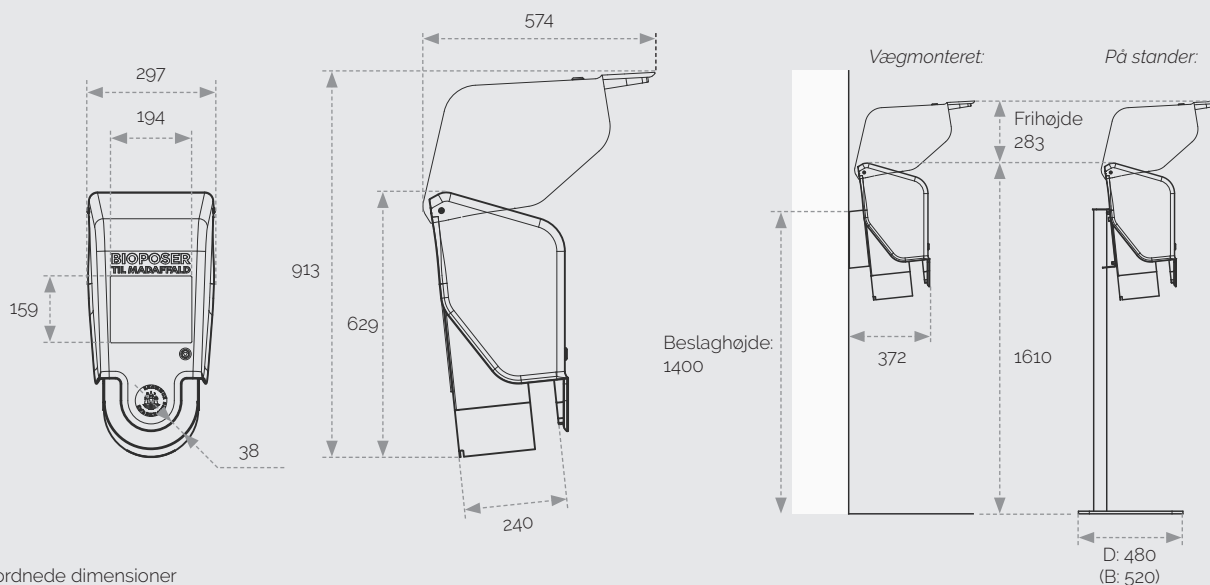
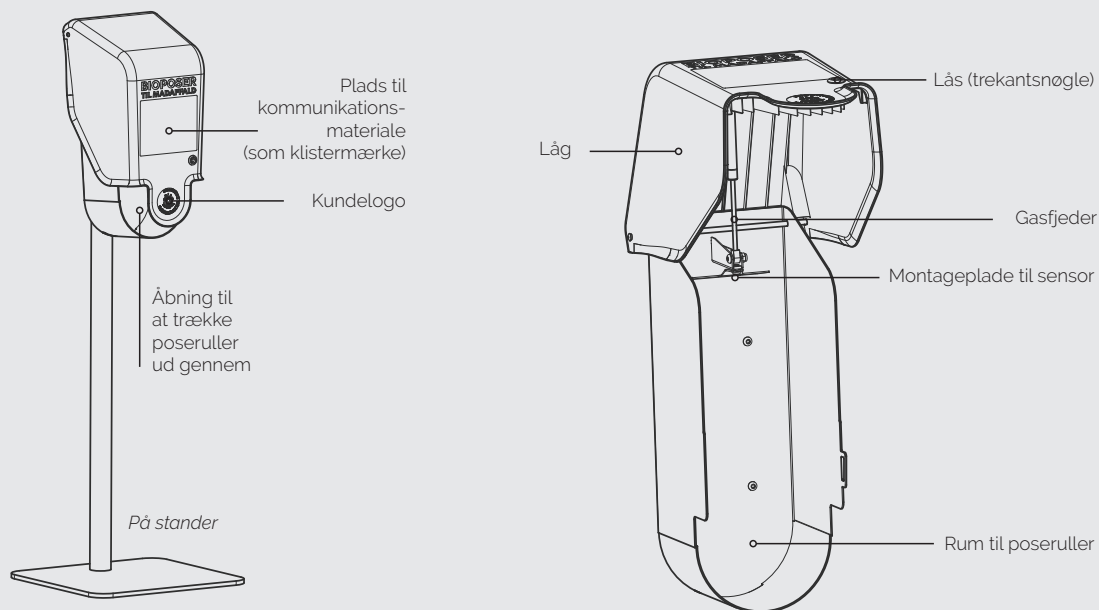


Bioposedispenser

Bioposedispenseren gør bioposer til madaffald nemt tilgængelige for borgerne. Bioposedispenserne placeres ved ejendommens fælles affaldsrum. Ruller med bioposer er pakket enkeltvis i en lufttæt, gennemsigtig plastiklomme. De trækkes enkeltvis ud gennem åbningen. Bioposedispenseren påfyld-

des af kommunens medarbejdere eller lignende. En sensor som måler påfyldningsniveauet og er med til at optimere påfyldningsoperationen kan installeres. Bioposedispenseren kommer både som fritstående udgave på stander og som ophængt udgave med vægbeslag.



Overordnede dimensioner

Materiale:

Cover: HDPE genbrugsplast.

Krav til bioposerullerne:
Vægbeslaget:

Poserum, montageplade, stander og vægbeslag: pulverlakeret stål.

Bioposerullerne skal pakkes individuelt i en luft- og vandtæt emballage.

Forankres i mursten med rustfri betonskrue HUS4-HR 10x65 5/-/- #2357601 eller rustfri rammedybel HRD-HR2 10x60 #423897 fra Hilti, eller tilsvarende.

Krav til påfyldning:

Poserullerne placeres med enden pegende udad, og kun op til den markerede grænse.