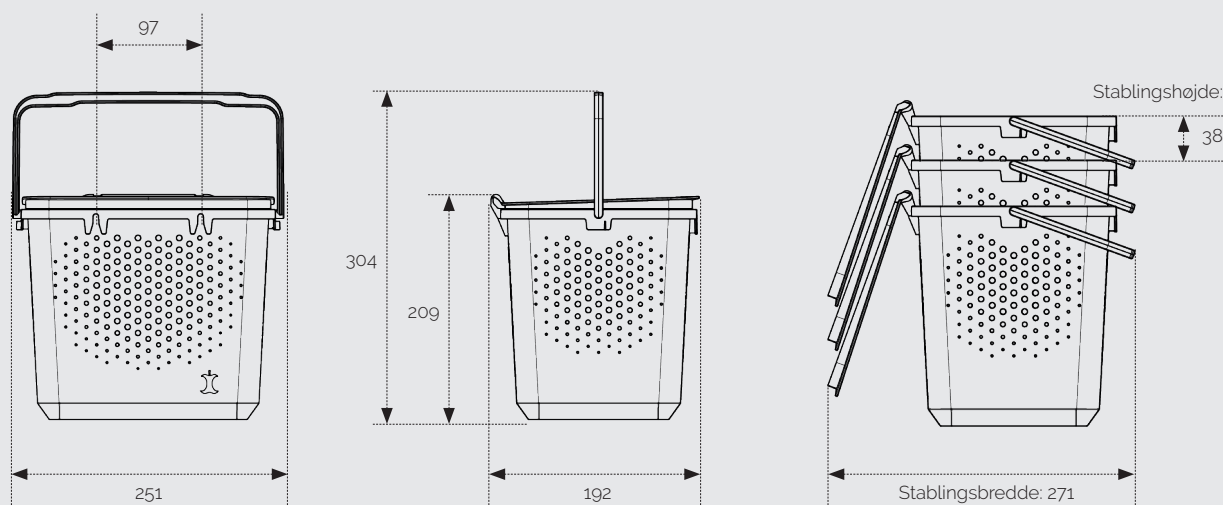
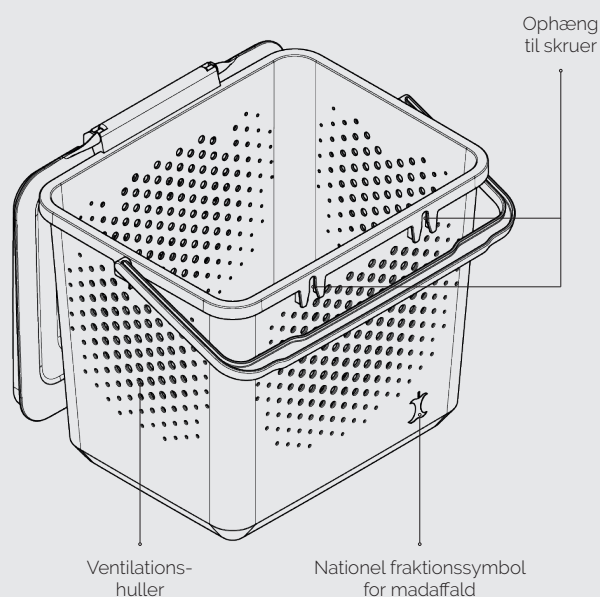
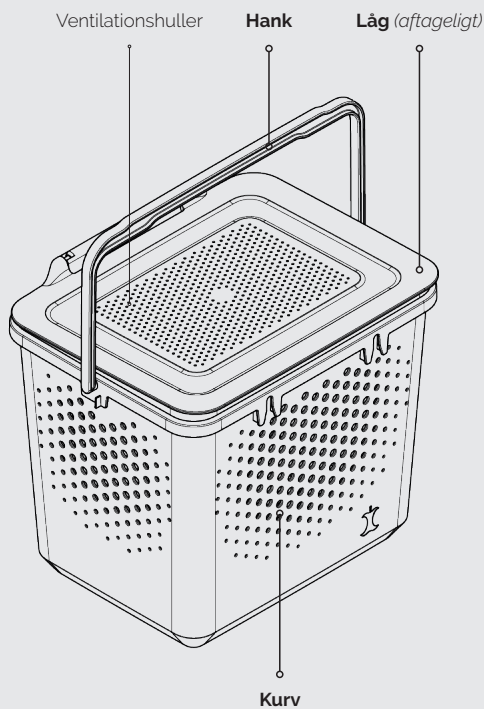


# Køkkenkurv til madaffald

Kurv til madaffladssortering i hjemmet. Køkkenkurven bruges sammen med en biopose til madaffaldssortering. Ventilationshullerne i kurvens vægge er med til at reducere lugtgener og fugt. Kurven har et harmonisk udtryk, stabilt balancepunkt, ingen skarpe kanter, en kraftigt håndtag og er lavet i gen-

brugsplastik. Låget er aftageligt. Kurven er velegnet til at blive rengjort i en opvaskemaskine. Alle dele er lavet i samme materiale - genbrugsplastik, rPP - og kan affaldssorteres sammen ved endt levetid.



Overordnede dimensioner

Materiale: Polypropylen genbrugsplast - rPP  
 Kapacitet: 6,5 L  
 Rengøring: Godkendt til rengøring i opvaskemaskine.